

NAND BOOT

产品特性

- 采用 TI 公司 Cortex-A8 AM335X 处理器，运行最高速度为 1GHZ；
- 支持 128M-1G DDR3 SDRAM；
- 支持 128-1G 字节 SLC 电子盘或者 EMMC 2G-32G 大容量电子盘，可启动；
- 最多可支持两路千兆以太网，支持 IEEE1588；
- 支持两路高速 USB OTG；
- 支持最多六路串口，双路 CAN BUS；
- 支持分辨率最高的 1360*768 显示接口，可支持 SGX530 3D 引擎；
- 稳定的操作系统的支持，可预装 WINCE 7.0 或者 LINUX 3.14(DTB)；ANDROID 4.2 可根据项目定制；
- 引出 JTAG 接口 (V1.1 版本硬件，4 线电阻触摸屏) ,便于裸机系统调试。
- EMMC 启动版本兼容 BeagleboneBlack。
- 超小体积，邮票孔设计，144pins，尺寸为:40*40MM,BOTTOM 层无元件；
- 超级价格，工业宽温品 169RMB 起！

简要介绍

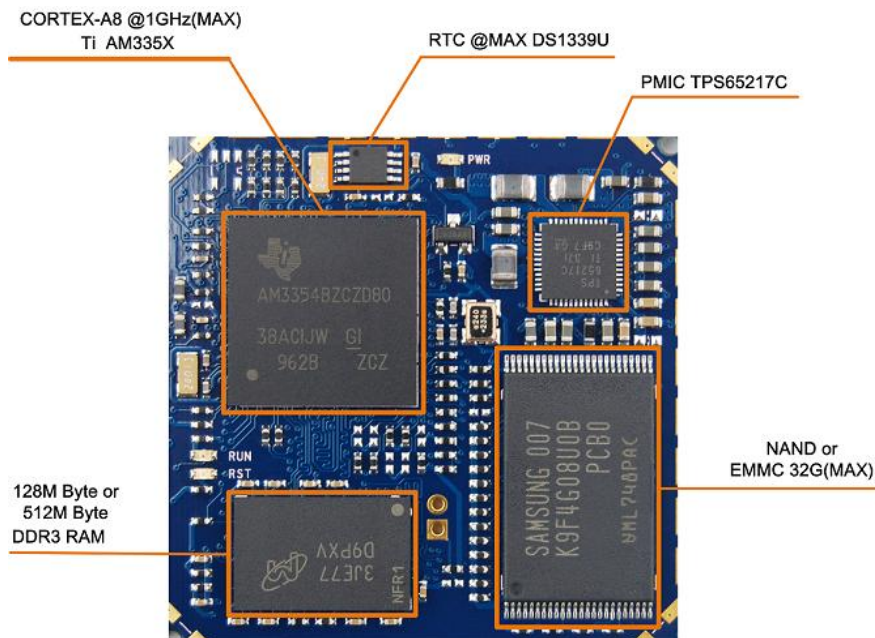
工业宽温设计，工作更稳定：

CoM-T335 Computer-on-Module (CoM)，该产品集成了 ARM Cortex-A8 1GHz(MAX) TI AM335X 处理器，稳定运行WindowsCE 7.0 和Linux 3.14。 CoM-335X提供了3.3V I/O接口，可提供宽温的工业组件，运行于条件恶劣的工业现场！

提供开发套件，可快速应用

开发套件中包括主板、各种LCD配件，提供开发工具以及API函数、参考代码、详细的使用手册，让客户快速上手。

部件组成



Embedall Inc

www.embedall.com

address: 深圳市龙华区民治梅龙路留仙大道 24 号彩悦大厦 507 室

email: info@embedall.com fax: 0086-755-82523090

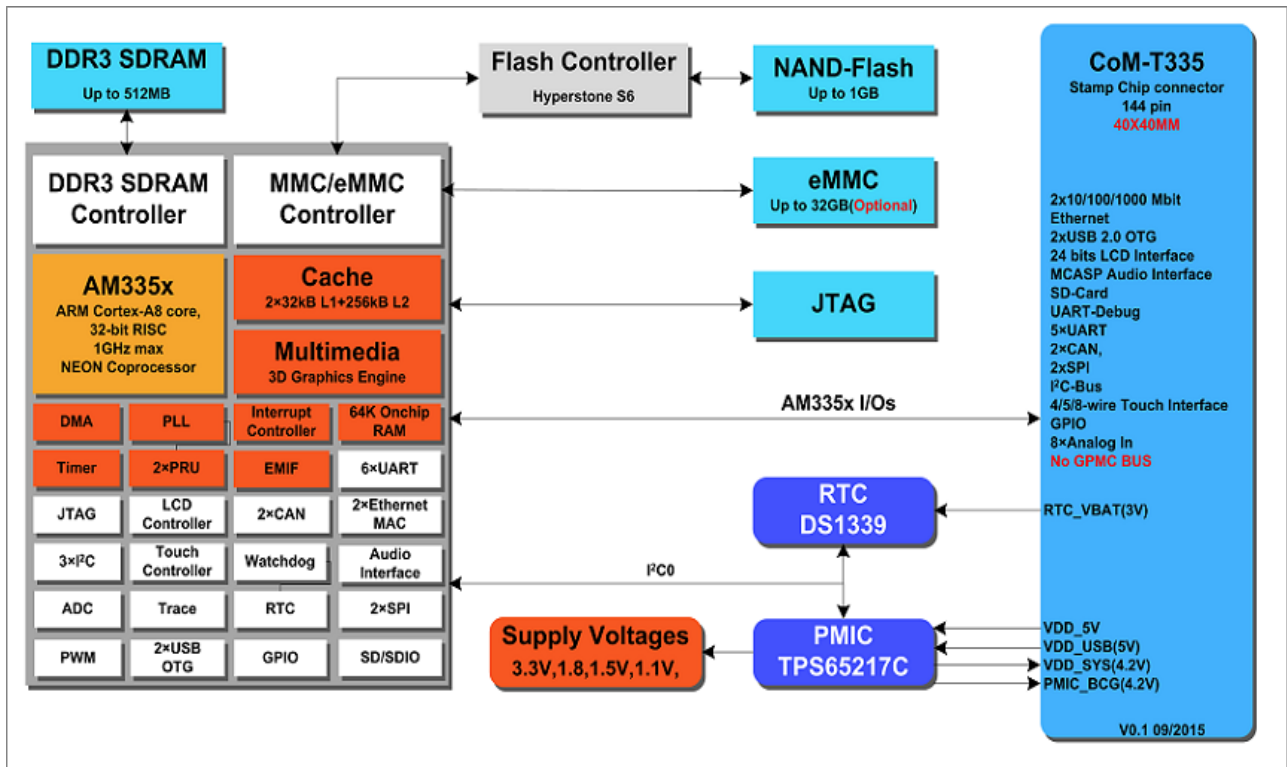
tel: 0086-755-82523090

邮票孔式 ARM 工控计算机

产品参数

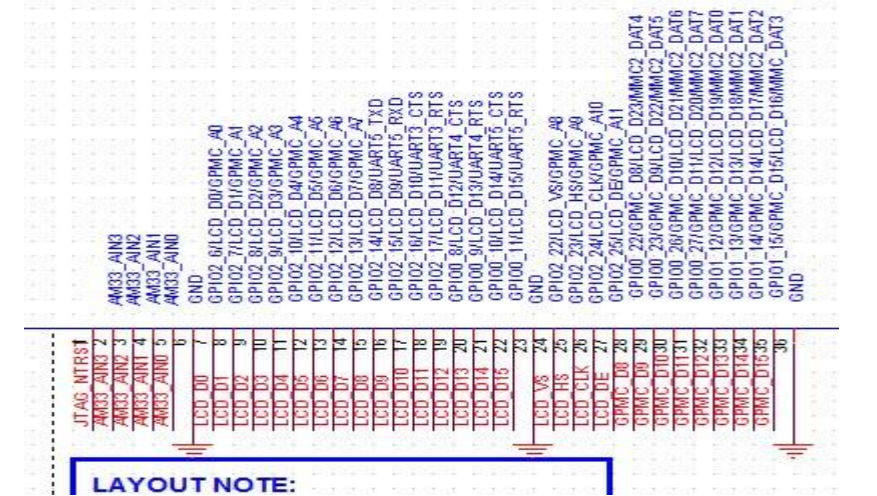
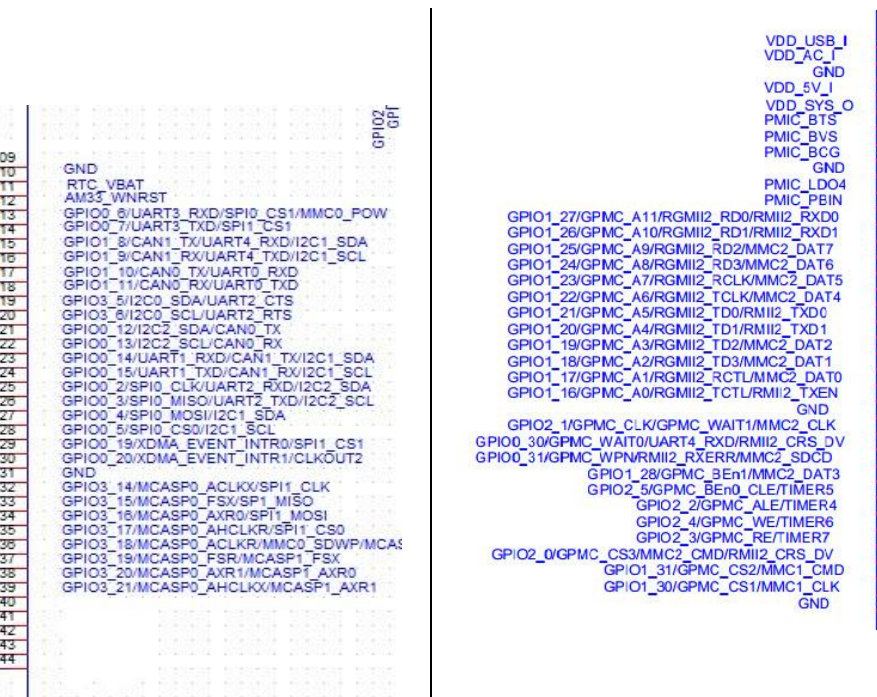
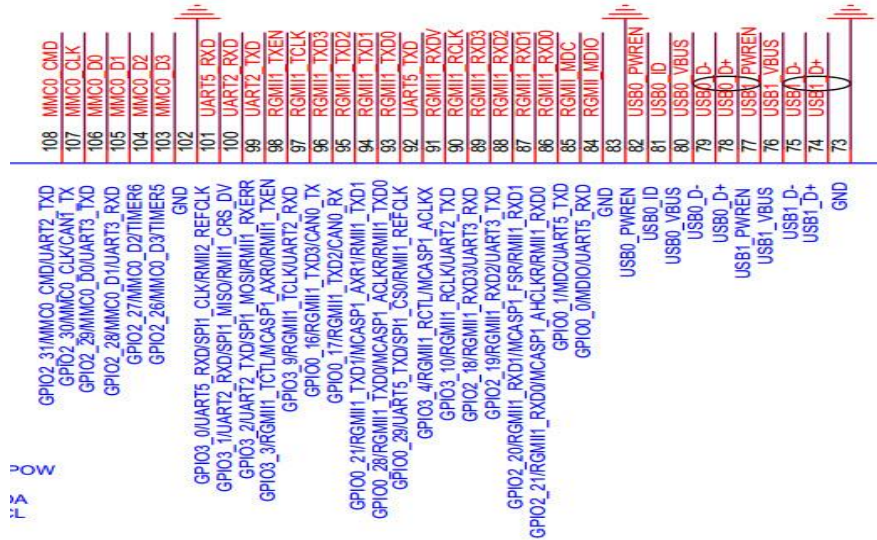
	FUNCTION	CoM-T335
主要参数	主控制器	TI Am335X, Cortex-A8, 1GHZ(Max)
	内存	256MB DDR3(最大可到 1GB)
	闪存	SLC NAND 128MB (最大到 1GMB) 或者 EMMC(最大到 32GMB)
	图形显示	内置 24 位 LCD 控制器
	时钟	DS1339U-33
	看门狗	有
	电源管理	TPS65217C (可支持电池供电的移动应用)
	复位	支持软件和硬件复位 (直接写寄存器)
I/O	串口	串口 6 个, LVTTTL 电平
	以太网	2,10/100/1000Mbps
	USB OTG	2 个, 高速
	SD/MMC 卡	四线
	触摸屏	支持 4 线
	系统总线	NO,与 CoM-335X 的区别
	IIC 接口	3
	SPI 接口	2
	GPIO	多个 3.3V LVTTTL 电平
	MCASP 音频	1
多媒体	CAN 总线	2 (与 IIC 复用一路)
	Graphic Chip	支持 2D/3D, 仅对于 AM3354
	分辨率	最大 1360×768
电源	LCD 接口	16/24-bit TTL 接口
	电源	5.0 V (+-5%)
尺寸 & 环境	Power Consumption	TBD
	尺寸	40MM*40MM*2.5MM
	工作温度	0~70° C (可定制-20-70° C)
其他	工作湿度	5~95% , 冷凝结
	RoHS	YES
	认证	CE
	软件支持	Linux 3.14 dtb (DEBIAN,WCE7.0 或者 ANDROID 项目定制支持)

产品框图



邮票孔式 ARM 工控计算机

引脚定义



LAYOUT NOTE:

www.embedall.com

address: 深圳市龙华区民治梅龙路留仙大道 24 号彩悦大厦 507 室

email: info@embedall.com fax: 0086-755-82523090

tel: 0086-755-82523090

邮票孔式 ARM 工控计算机

支持软件



订购信息

Part No.	CPU	RAM	Flash Memory	UART	LAN	USB OTG	LCD	video decoder	Touch	SD	IIC	SPI	EBI BUS (GPMC)	Power Input
Com-T335-A1	AM3352/600M	128M	256M(NAND)	6	2	2	24-bit		yes	3	3	2	NO	5.0v
Com-T335-A2	AM3352/600M	128M	256M(NAND)	6	2	2	24-bit		yes	3	3	2	NO	5.0v

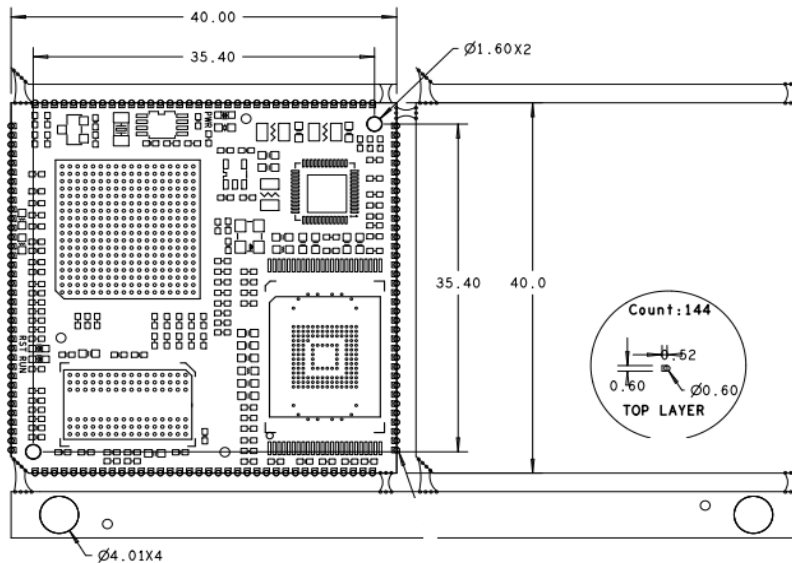


NAND FLASH启动



EMMC启动

尺寸 (mm)



www.embedall.com

address: 深圳市龙华区民治梅龙路留仙大道 24 号彩悦大厦 507 室

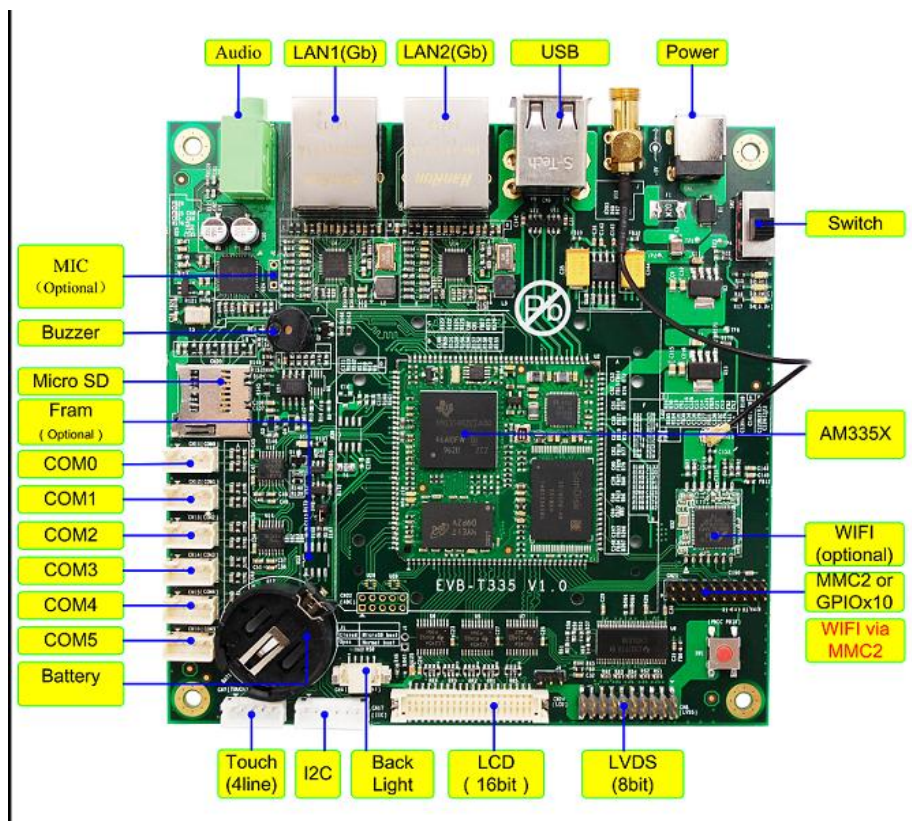
email: info@embedall.com fax: 0086-755-82523090

tel: 0086-755-82523090

CoM-T335 与标准名片对比:

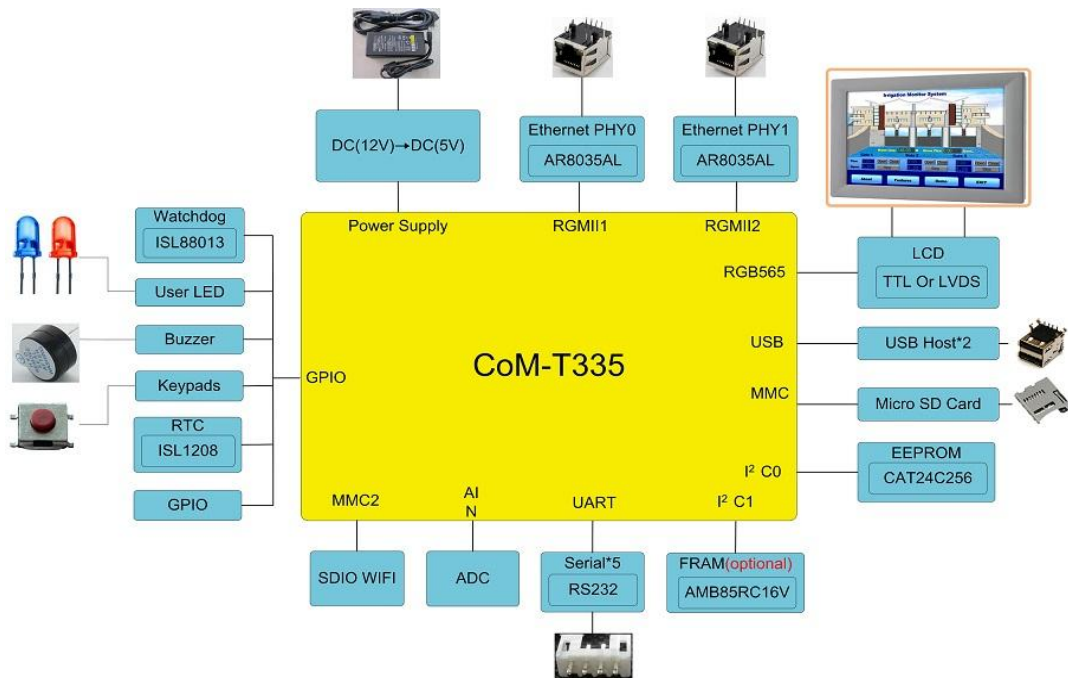


评估板：（双千兆网络、6 串口、铁电存储、SDIO WIFI, LVDS 显示）



评估板框图

邮票孔式 ARM 工控计算机



QT 图形界面（测试程序，购买产品后需要请单独发邮件索取 info@embedall.com）



推荐应用

www.embedall.com

address: 深圳市龙华区民治梅龙路留仙大道 24 号彩悦大厦 507 室

email: info@embedall.com fax: 0086-755-82523090

tel: 0086-755-82523090

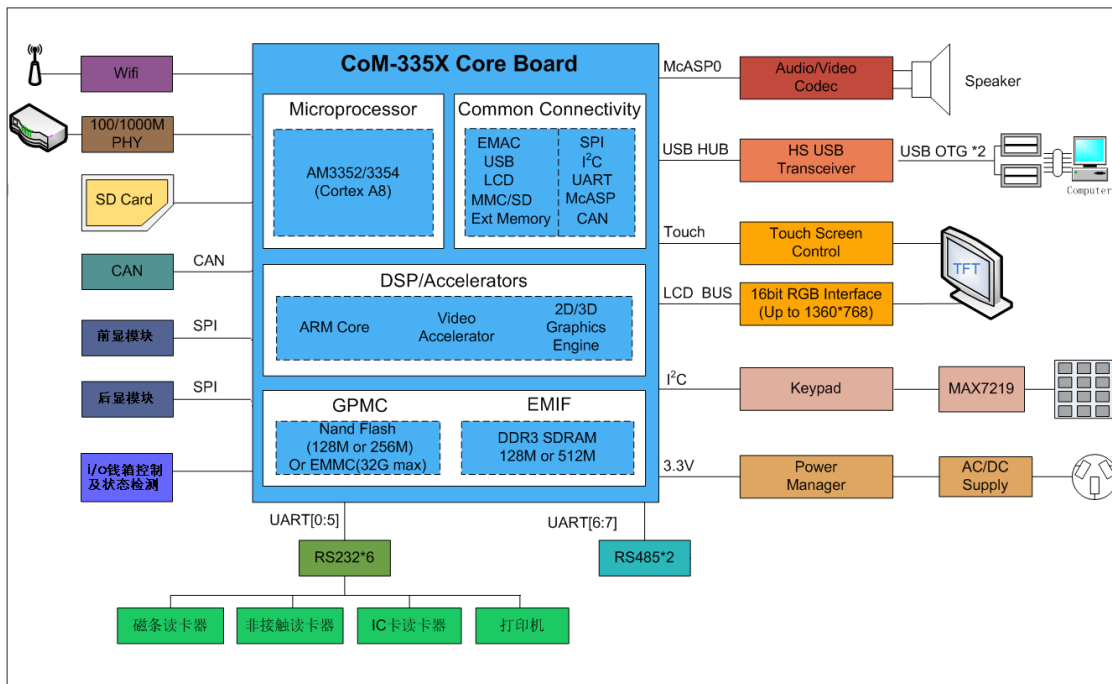
邮票孔式 ARM 工控计算机

应用领域

Applications



1. 应用案例 1-POS 机



2. 应用案例 2-监护仪

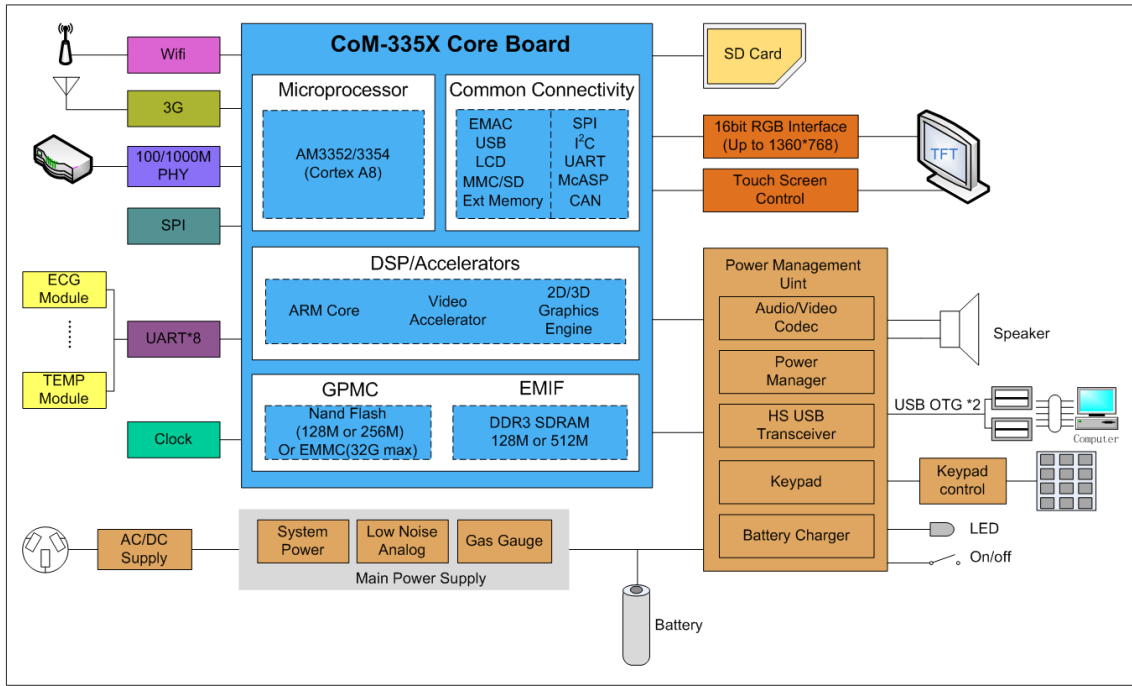
www.embedall.com

address: 深圳市龙华区民治梅龙路留仙大道 24 号彩悦大厦 507 室

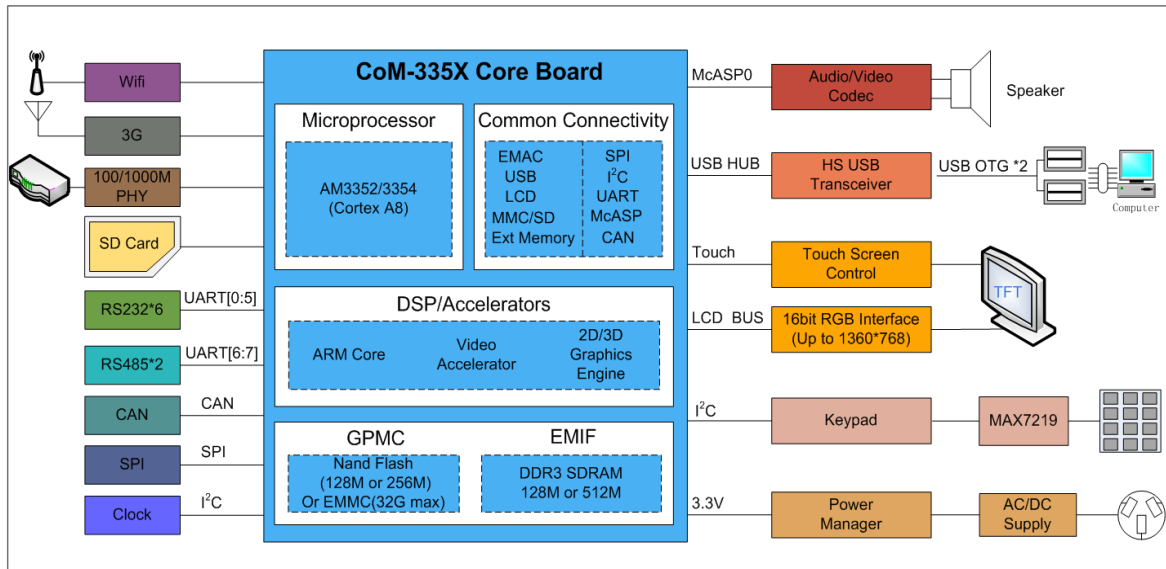
email: info@embedall.com fax: 0086-755-82523090

tel: 0086-755-82523090

邮票孔式 ARM 工控计算机



3. 应用案例 3-人机界面



公司介绍

www.embedall.com

address: 深圳市龙华区民治梅龙路留仙大道 24 号彩悦大厦 507 室

email: info@embedall.com fax: 0086-755-82523090

tel: 0086-755-82523090

邮票孔式 ARM 工控计算机

盈鹏飞公司成立于 2004 年，是专业的嵌入式主板方案商。

地址：深圳市龙华区民治梅龙路留仙大道 24 号彩悦大厦 507 室

邮件：info@embedall.com

电话：0086-755- 82523090

传真：0086-755-82523090

网址：www.embedall.com



www.embedall.com

address: 深圳市龙华区民治梅龙路留仙大道 24 号彩悦大厦 507 室

email: info@embedall.com fax: 0086-755-82523090

tel: 0086-755-82523090