

产品特性

- 采用 TI 公司 Cortex-A8 AM335X 处理器，运行最高速度为 1GHZ，标准配置 AM3354/800MHZ;
- 支持 128M-1G DDR3 SDRAM,最大为 1G BYTES DDR3;
- 支持 128M-1G 字节 SLC 电子盘,标配 512M;(EMMC 2G-32G 大容量电子盘可选)
- 一路千兆以太网，不支持 IEEE1588;
- 支持两路高速 USB HOST;
- 支持最多 6 路串口，CPU 内部 6 路
- 支持分辨率最高的 1366*768 显示接口，可支持 SGX530 3D 引擎;支持 24 位 LVDS 接口;
- 板载 ISL1208 高精度 RTC,保证系统时钟同步;
- 引出 JTAG 接口 (V1.1 版本硬件, 4 线电阻触摸屏) ,便于裸机系统调试。
- EMMC 启动版本兼容 BeagleboneBlack。
- 支持 AP6212 和 SDIO WIFI, 150MBPS, WINCE 和 LINUX 都支持;
- 稳定的操作系统的支持，可预装 LINUX 3.14(独家支持 DTB); WINCE 7.0 可根据项目定制;

简要介绍

EVB-T335是CoM-T335工控模块的评估系统，为客户提供CoM-T335的原始参考设计，方便客户快速应用。

Computer-on-Module (CoM)系列产品是盈鹏飞公司开发最新系列的嵌入式模块产品，低成本、高可靠性，是嵌入式工控、人机界面、仪表领域的最佳选择!

CoM-T335v1.1工控模块产品集成了 ARM Cortex-A8 1GHz(MAX) TI AM335X 处理器，稳定运行WindowsCE 7.0 和Linux 3.14(支持DTB)。CoM-335X提供了3.3V I/O接口，可提供宽温的工业组件，运行于条件恶劣的工业现场!

EVB-T335开发套件，可快速应用

开发套件中包括主板、各种LCD配件，提供开发工具以及API函数、参考代码、详细的使用手册，让客户快速上手。

Embedall Inc

www.embedall.com

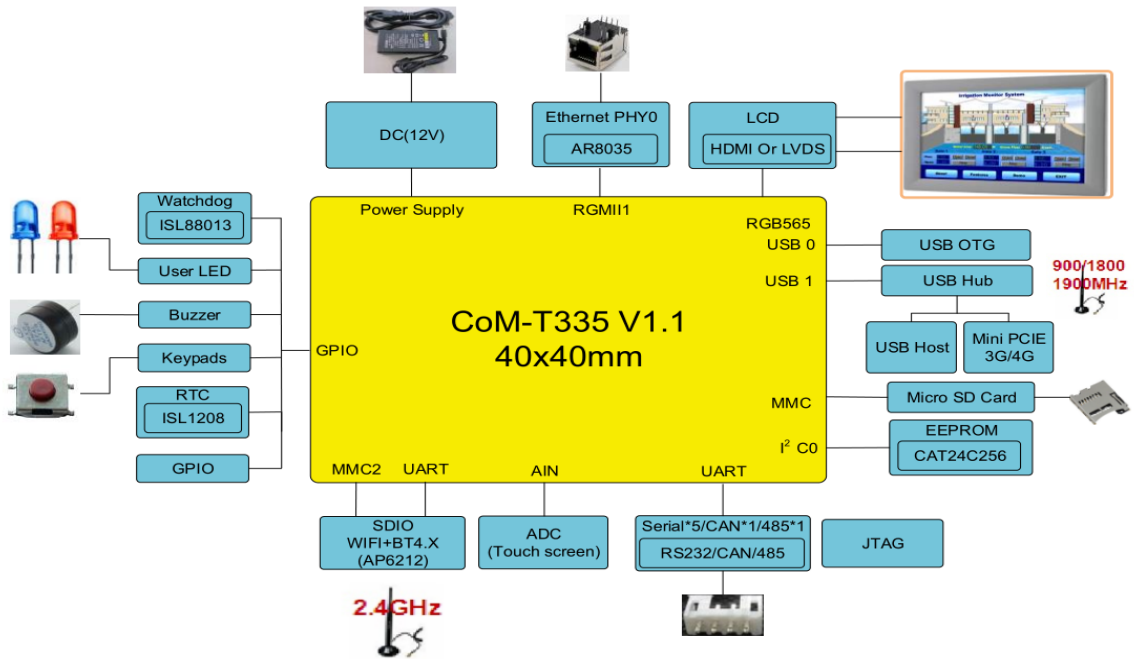
address: 深圳市福田区福明路 40 号, 雷圳大厦 12A06

email: info@embedall.com fax: 0086-755-82523090

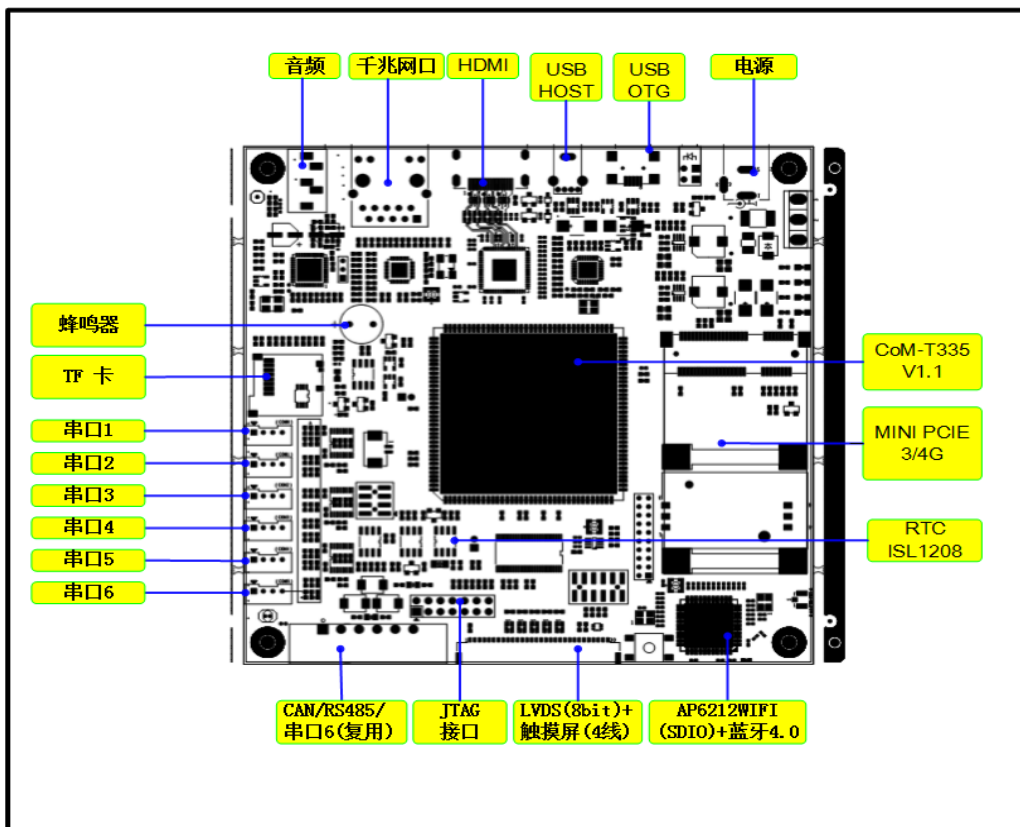
tel: 0086-755-82523090

ARM 工控模块评估板

功能框图



产品实物图



www.embedall.com

address: 深圳市龙华区民治街道民乐路粤通综合楼 E 栋 601

email: info@embedall.com fax: 0086-755-82523090

tel: 0086-755-82523090

ARM 工控模块评估板

产品参数(具体参数与 CoM-T335v1.1 有关)

	FUNCTION	EVB-T335
主要参数	主控制器	TI Am3352/4, Cortex-A8, 800MHZ/1GHZ
	内存	256/512MB DDR3
	闪存	SLC NAND 256/512M/1G BYTES(EMMC 启动产品可定制)
	时钟	ISL1208
	看门狗	有
	电源管理	TPS65217C (可支持电池供电的移动应用)
	复位	支持软件和硬件复位 (直接写寄存器)
I/O	串口	串口 6 个, RS485
	以太网	1 个,100/1000Mbps
	USB 2.0 Host	1 路 USB HSOT 1 路 USB OTG, 高速
	SD/MMC 卡	四线
	触摸屏	支持 4 线
	系统总线	不支持 GPMC 总线, 如果需要 GPMC 总线, 请选型 CoM-335X;
	IIC 接口	3
	SPI 接口	2
	GPIO	多个 3.3V LVTTTL 电平, 可根据具体项目定制
	MCASP 音频	TLV320AIC3106
通信	WIFI	支持 AP6212 和 SDIO WIFI,也可以采用 USB HOST 接口实现 WIFI 功能。
多媒体	Graphic Chip	支持 2D/3D, 仅对于 AM3354/9
	分辨率	最大 1366×768
	HDMI 接口	1.4 版本
	LVDS 接口	支持 8 位 LVDS 屏
调试	JTAG	14pin
电源	电源	5.0 V (+-5%)
	Power Consumption	1A(MAX, 不带屏和 U 盘等外设)
尺寸 & 环境	尺寸	120MM*120MM
	工作温度	0 ~ 70° C (-40 ~ 85° C 度可定制)
	工作湿度	5 ~ 95 % , 冷凝结
其他	RoHS	YES
	认证	CE
	软件支持	Linux 3.14 (DTB) (WCE7.0 或者 ANDROID 项目定制支持)

ARM 工控模块评估板

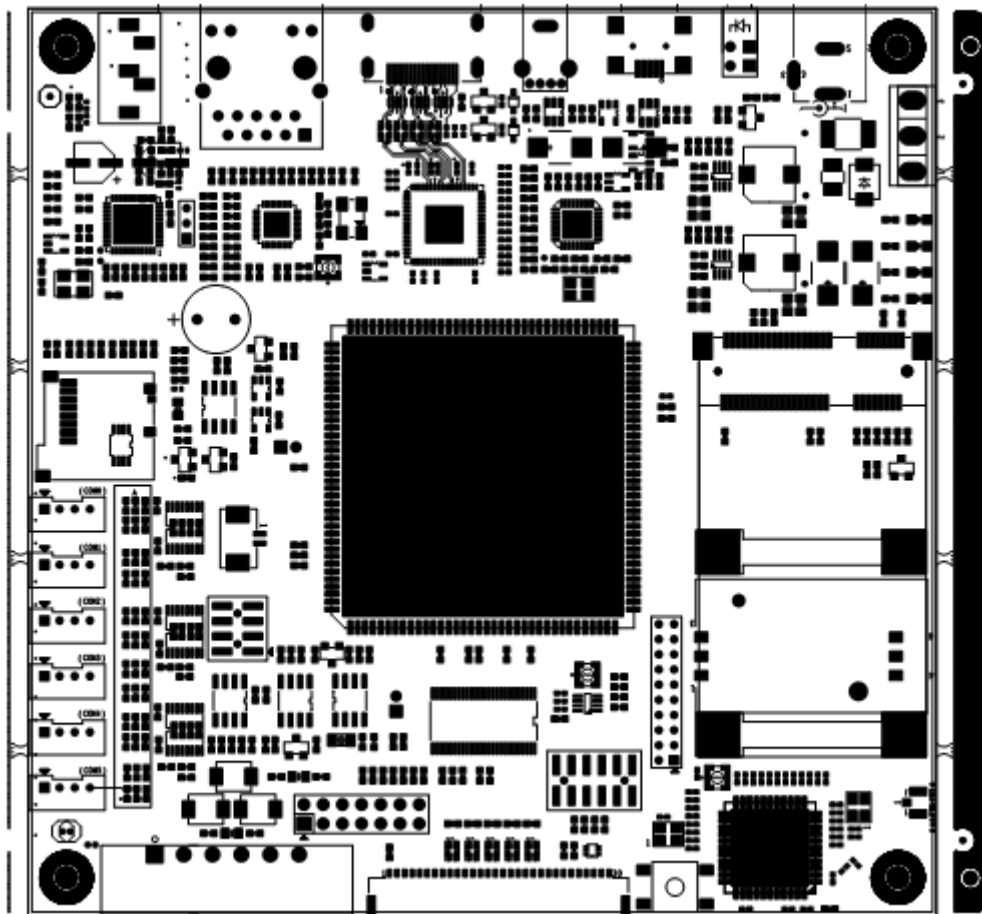
支持软件



订购信息

Part No.	CPU	RAM	Flash Memory	UART	LAN	USB Host	LCD	LVDS	video decoder	Touch	SD	IIC	EBI BUS	Power Input
EVB-335X-B1	800M	512M	512M	6	2	2	16-bit	24-bit	3D	yes	1	1	NO	5.0v
EVB-335X-B2	800M	512M	2G EMMC	6	2	2	16-bit	24-bit	3D	yes	1	1	NO	5.0v

尺寸: 120x120 (mm)



www.embedall.com

address: 深圳市龙华区民治街道民乐路粤通综合楼 E 栋 601

email: info@embedall.com fax: 0086-755-82523090

tel: 0086-755-82523090

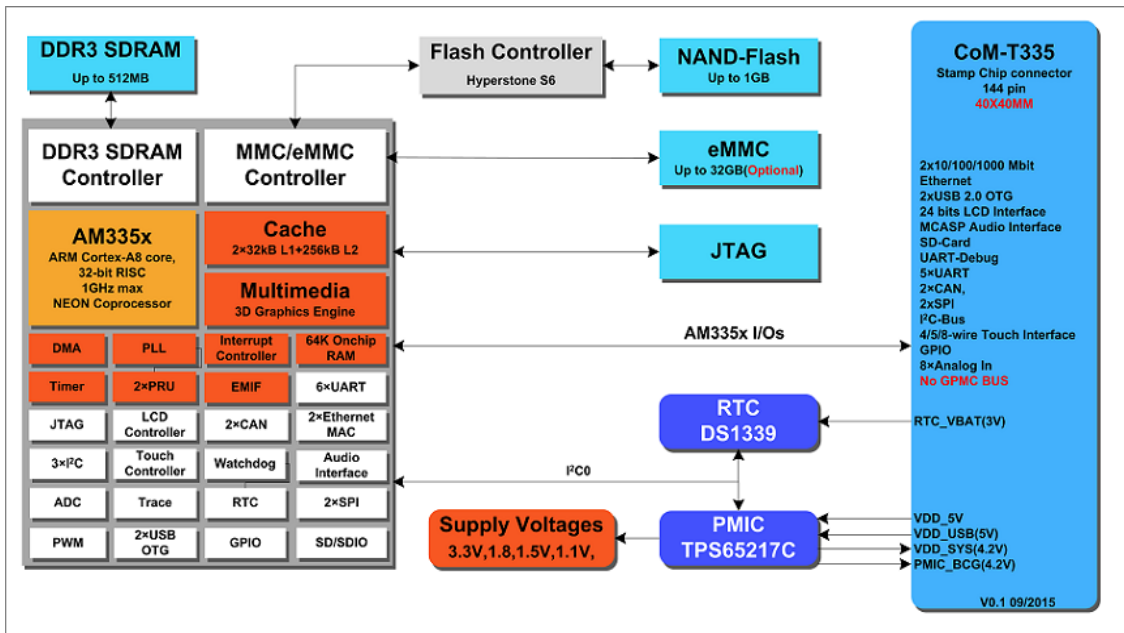
CoM-T335 亮点:

Cortex-A8 邮票孔 AM335X 核心模块，精设计，低成本，可信赖

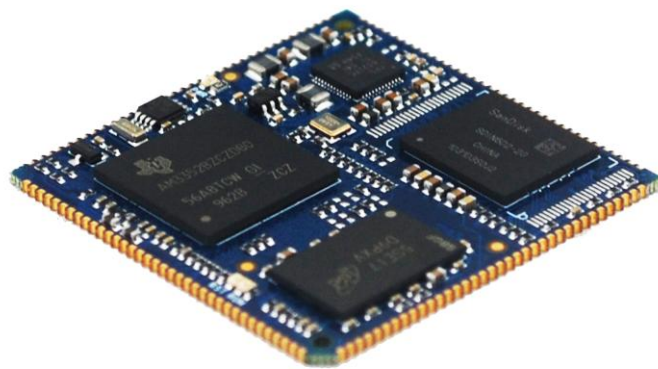
- ◆ 高速 Cortex-A8 核心，最高运行 1GHZ；
- ◆ 单颗 256M/512M 字节 DDR3 SDRAM，成本更低廉；
- ◆ 大容量板载电子盘，更多用户空间；
- ◆ 精致邮票孔设计,超小尺寸 40mm*40mm，批量使用成本更低；
- ◆ 1 路 10M/100M/1000M 以太网；
- ◆ 核心板独立 RTC，走时精准；
- ◆ 最优秀的显示性能，分辨率高达 1366*768；
- ◆ CPU 内置 6 路 RS232 串口（其中 1 路 232 为 COM_DBU）；
- ◆ 外部扩展 3*IIC,2*SPI 接口；
- ◆ CPU 内置双路 CAN BUS，适合于现场工业控制；
- ◆ 支持 SD 卡接口，大容量存储；
- ◆ 高速 USB 2.0 OTG 接口；
- ◆引出 JTAG 接口（V1.1 版本硬件，4 线电阻触摸屏）,便于裸机系统调试。
- ◆EMMC 启动版本兼容 BeagleboneBlack。
- ◆ 专业 WINCE 7.0、LINUX 3.14(DTB)、ANDROID 操作系统支持，
- ◆支持 SD 卡初始化系统，可 USB 盘升级系统；
- ◆ 核心板高集成度，可以直接应用，可根据客户定制主板；

ARM 工控模块评估板

335x 框图:



CoM-T335 实物图:



www.embedall.com

address: 深圳市龙华区民治街道民乐路粤通综合楼 E 栋 601

email: info@embedall.com fax: 0086-755-82523090

tel: 0086-755-82523090

CoM-T335 应用领域:

应用领域

Applications

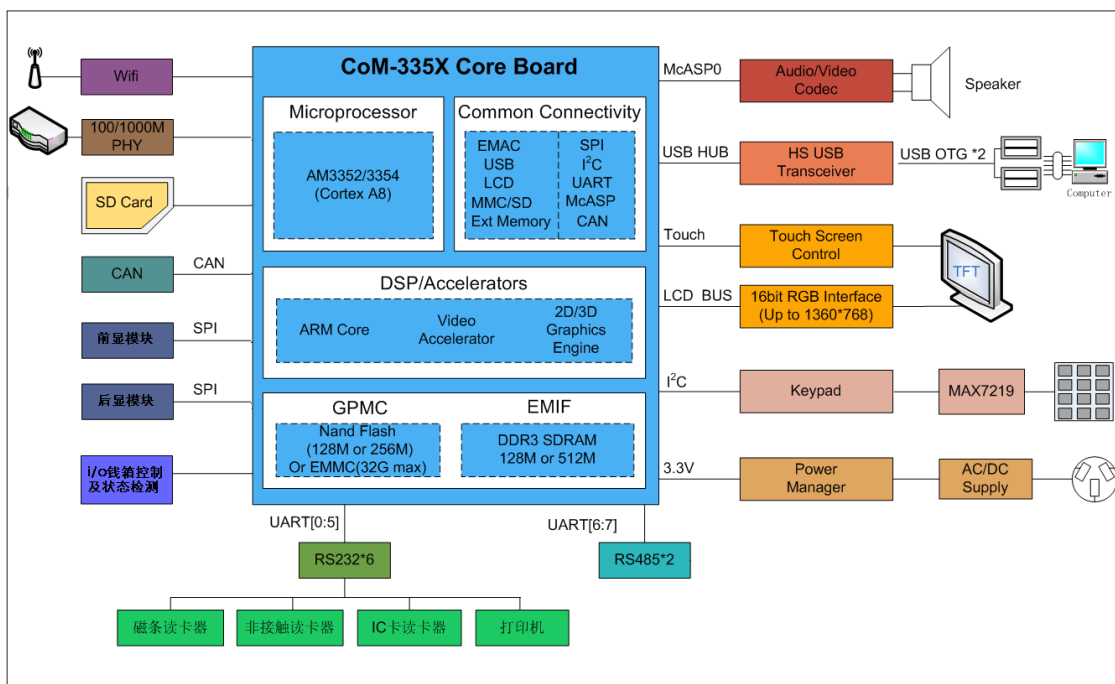
- 教育控制台
- 单板计算机

- 家庭和工业自动化
- 消费类医疗器械
- 打印机

- 智能收费系统
- 测试和测量设备
- 高级玩具

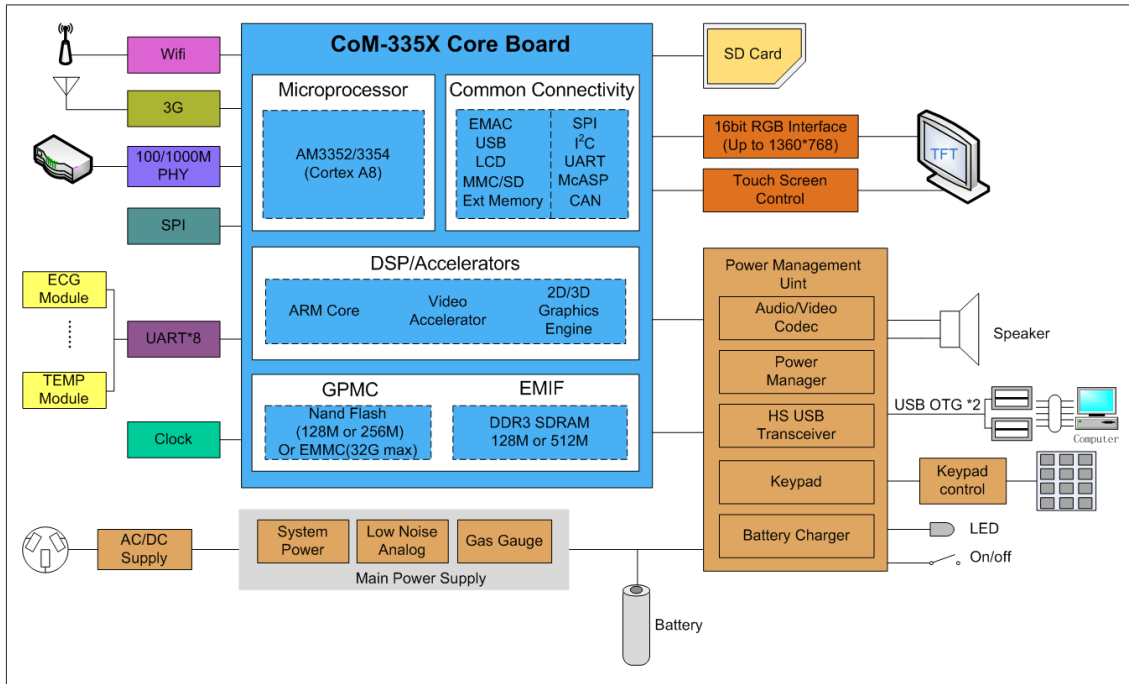
- 便携式数据终端
- 导航
- 游戏外设

1. 应用案例 1-POS 机

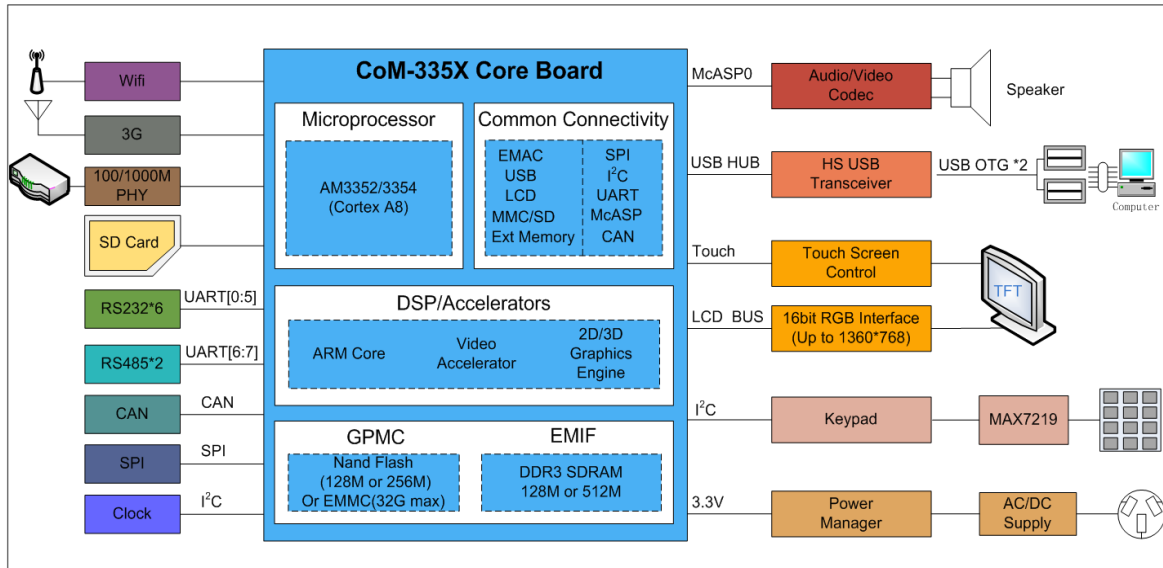


ARM 工控模块评估板

2. 应用案例 2-监护仪



3. 应用案例 3-人机界面



公司介绍

盈鹏飞公司成立于 2004 年，是专业的嵌入式主板方案商。

地址：深圳市龙华区民治街道民乐路粤通综合楼 E 栋 601

邮件：info@embedall.com

电话：0086-755-82523090

传真：0086-755-82523090

网址：www.embedall.com